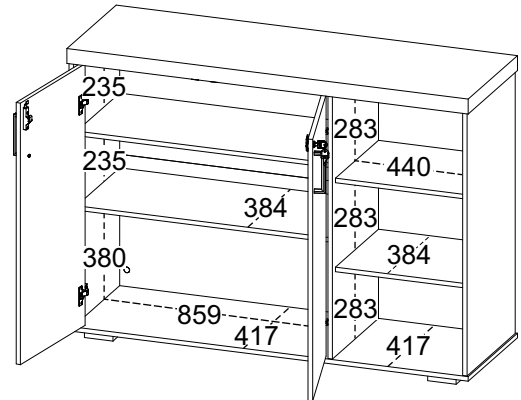
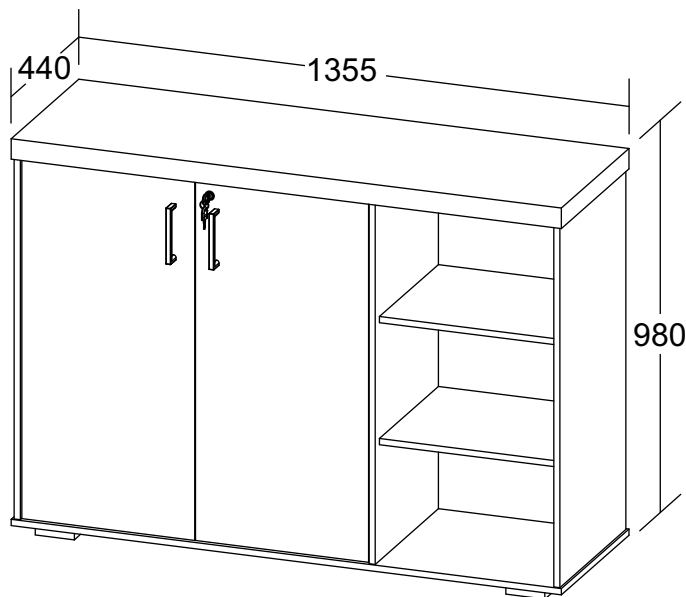


Cantinho do Café Tamburato



* Medidas em milímetros.

- Tampo em Tamburato 50 mm com fita de borda ABS 1 mm de espessura;
- Laterais em MDP 15 mm com fita de borda ABS 0,45 mm de espessura;
- Portas em MDP 15 mm com fita de borda ABS 0,45 mm de espessura;
- Dobradiças com amortecimento para fechamento suave das portas;
- Estrutura em MDP 15 mm com fita de borda ABS 0,45 mm de espessura;
- Traseira em MDP 15 mm com fita de borda ABS 0,45 mm com acabamento dos dois lados;
- Duas prateleira internas com cantoneira de metal para suportar maior peso;
- Duas prateleiras externas;
- Puxadores de metal cromado;
- Chave para travamento das portas;
- Sapatas plásticas com regulagem de altura;
- Fixação com parafuso, tambor e minifix.

- Capacidade de carga:

- 35 kg distribuídos uniformemente no tampo Tamburato.
- 10 kg distribuídos uniformemente por prateleira interna;
- 10 kg distribuídos uniformemente por prateleira externa;
- 30 kg distribuídos uniformemente na base.

- Medidas do produto: 1355 x 440 x 980 mm (C x P x A);

- Medidas da embalagem:

Volume 1 - 1055 x 500 x 135 mm

Volume 2 - 1440 x 500 x 110 mm

- Peso bruto: 60,300 kg (volume 1 - 32,600 kg / volume 2 - 27,700 kg);

- Peso líquido: 56,700 kg;

- Cubagem: 0,150 m³.

- Opções de acabamentos/códigos:

6397 - NOGAL/PRETO
6398 - CARVALHO/BRANCO

ARTANY
Arte em Office