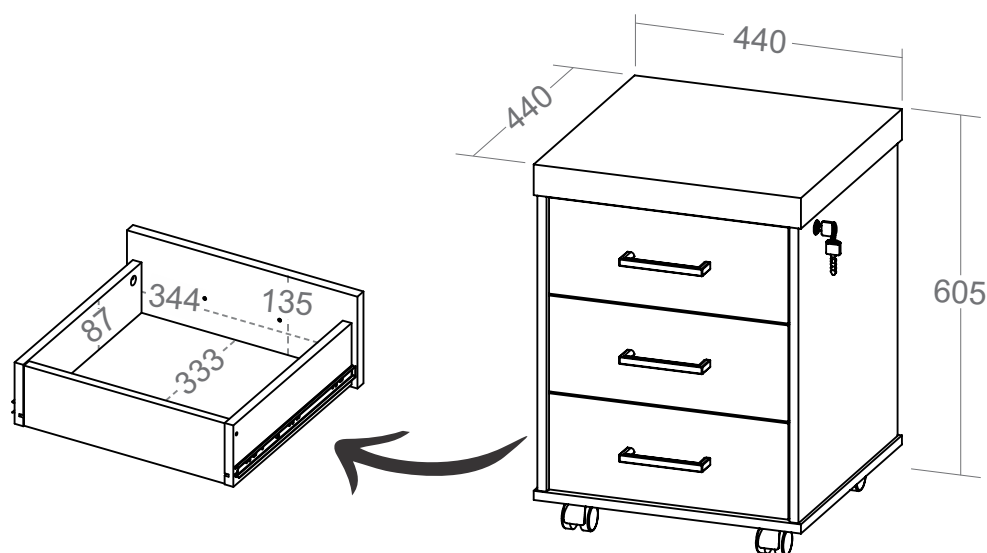


Gaveteiro Tamburato 3 Gavetas II



- Tampo em Tamburato 50mm com fita de borda PVC com 1mm de espessura;
 - Estrutura em MDP 15mm com fita de borda PVC com 0,45mm de espessura;
 - Frente das gavetas em MDP 18mm com fita de borda PCV com 1mm de espessura;
 - Fundo das gavetas em MDF 3mm de espessura;
 - Três gavetas com trilho telescópico;
 - Puxador de metal cromado;
 - Chave para travamento das gavetas;
 - Rodízios em PVC com 55mm de altura e fixação por pino de aço;
 - Fixação com tambor, parafuso e minifix;
 - Capacidade de Carga: 10kg distribuídos uniformemente e 10Kg por gaveta;
 - Medidas do Produto: 440 x 440 x 605mm (CxPxA);
 - Medidas da Embalagem: 545x530x210mm;
 - Peso bruto 21,500Kg;
 - Peso líquido 21,000Kg
 - Cubagem: 0,061m³
- Opções de acabamentos/códigos:

6089 - CHARUTO/PRETO
6203 - CARVALHO/BRANCO
6373 - NOGAL/PRETO

ARTANY
Arte em Home Office