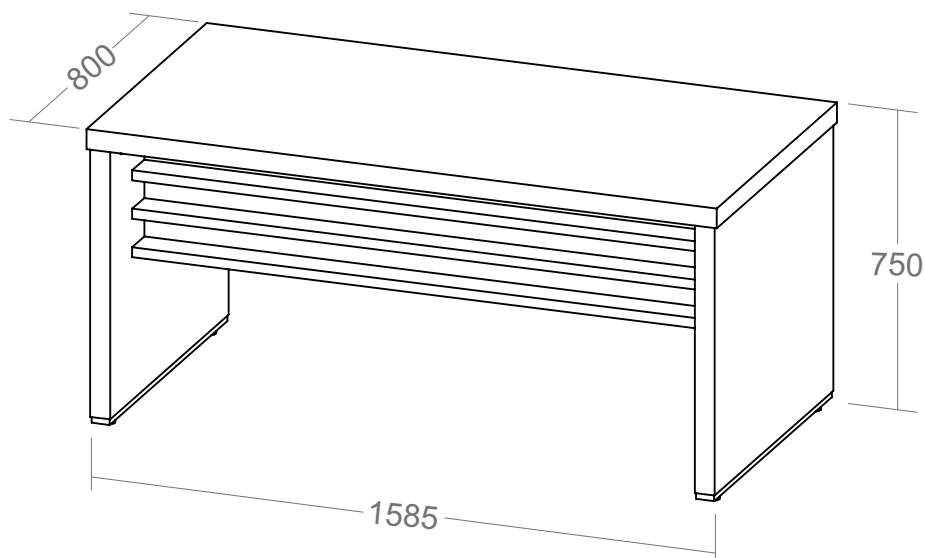


Mesa Tamburato 1600



- Tampo e laterais em Tamburato 50mm com fita de borda PVC com 1mm de espessura;
- Travessas em MDP 15mm com fita de borda PVC com 0,45mm de espessura;
- Longarinas em MDP 25mm com fita de borda PVC com 0,45mm de espessura;
- Sapatas plásticas com regulagem de altura;
- Fixação com tambor, parafuso e minifix;
- Capacidade de Carga: 50kg distribuídos;
- Medidas do Produto: 1585 x 800 x 750mm (CxPxA);
- Medidas da Embalagem: 1660x880x160mm;
- Peso líquido 57,500Kg;
- Peso bruto 59,000Kg ;
- Cubagem: 0,234m³
- Opções de acabamentos/códigos:

6087 - CHARUTO/PRETO
6198 - CARVALHO/BRANCO
6364 - NOGAL/PRETO