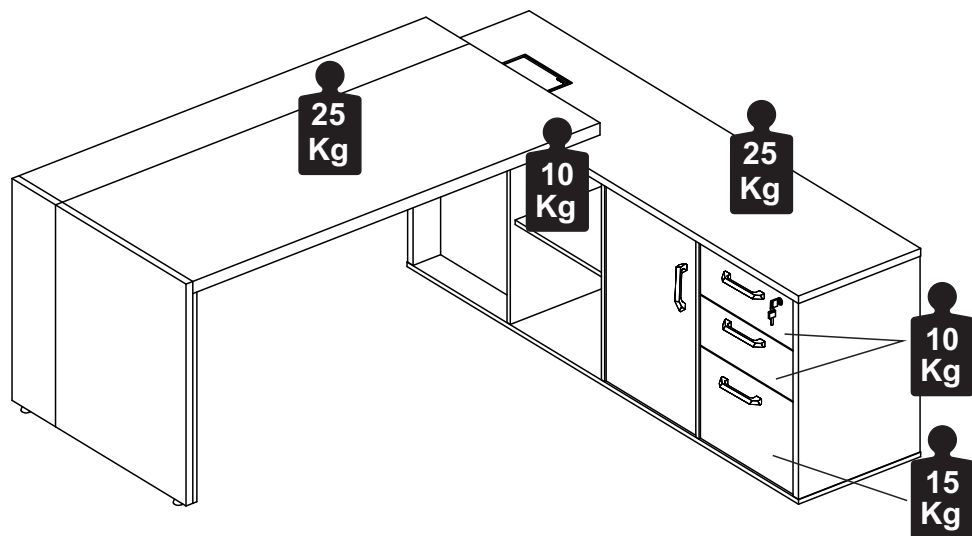


Capacidade de Carga - Load Capacity - Capacidad de carga



Manutenção e Limpeza

Vidros: pano levemente umedecido com álcool, seguido de pano seco.
Madeiras: pano levemente umedecido com água, seguido de pano seco.
*Nunca utilizar produtos químicos ou abrasivos.

Manutenção e Limpeza

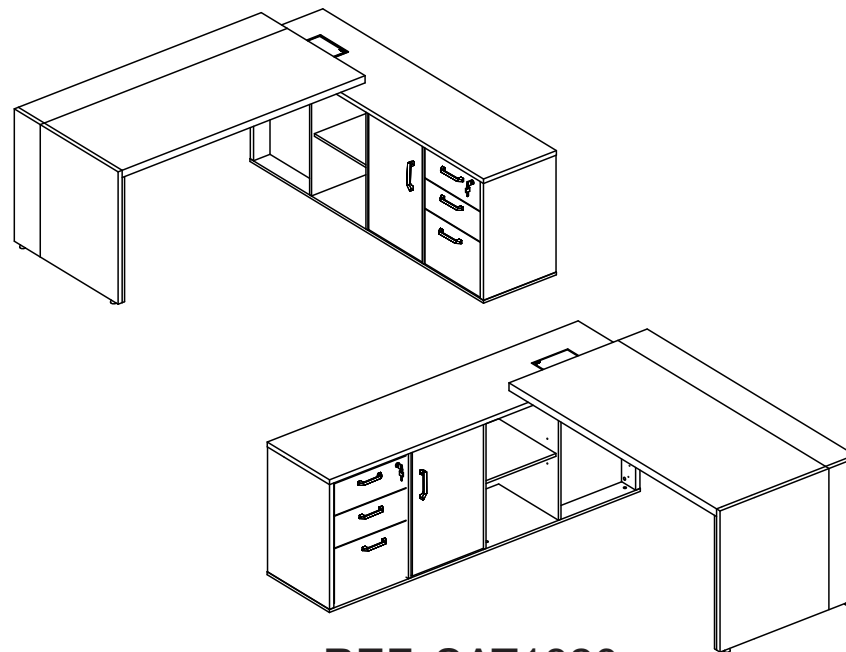
Glasses: cloth lightly moistened with alcohol, followed by dry cloth.
Woods: cloth slightly moistened with water, followed by cloth seo.
*Never use chemicals or abrasives.

Manutenção e Limpeza

Vidrios: legeramente humedecido con alcohol, seguido de un paño seco.
Madera: ligeramente humedecido con agua, seguido de un paño seco.
*No utilice nunca productos quimicos o abrasivos.

INSTRUÇÕES DE MONTAGEM ASSEMBLY INSTRUCTIONS INSTRUCCIONES DE MONTAJE

MESA DIRETOR TABLE DIRECTOR MESA DIRECTOR



REF. SAT1820

 **Gebbwork**

MOBILIÁRIO
PARA ESCRITÓRIO

GEBB Work Ind. de Móveis Ltda.
Rua Felix Roman, 190
São Valentin

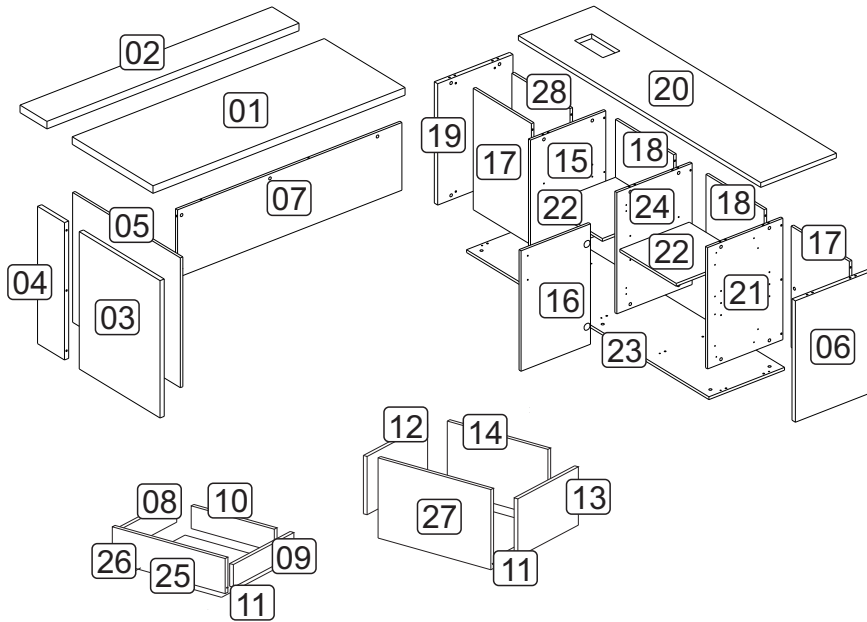
95709-170 - Bento Gonçalves - RS - Brasil
Fone: (0XX54) 3454-1105 - (0XX54) 3453-1407
Phone: (0XX54) 3454-1105 - (0XX54) 3453-1407

E-mail: pedidos@gebbwork.com.br

www.gebbwork.com.br

WhatsApp: +55 54 99177-8324

LISTA DE PEÇAS



LISTA DE PEÇAS

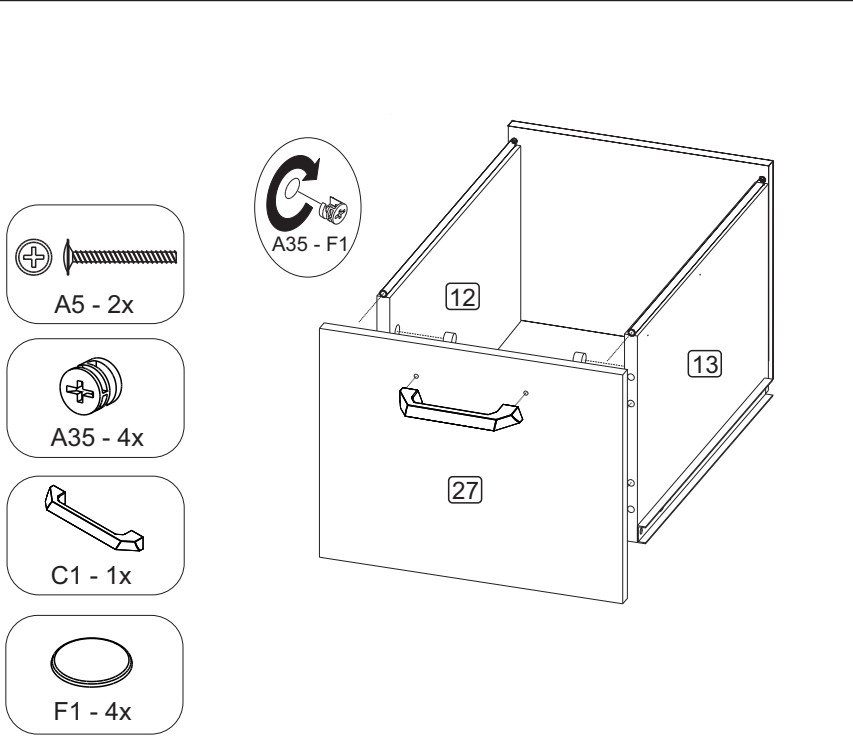
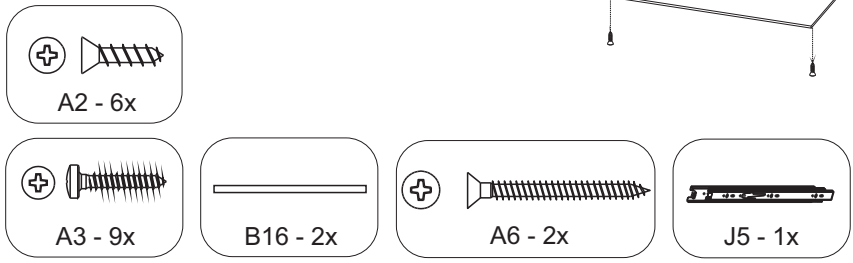
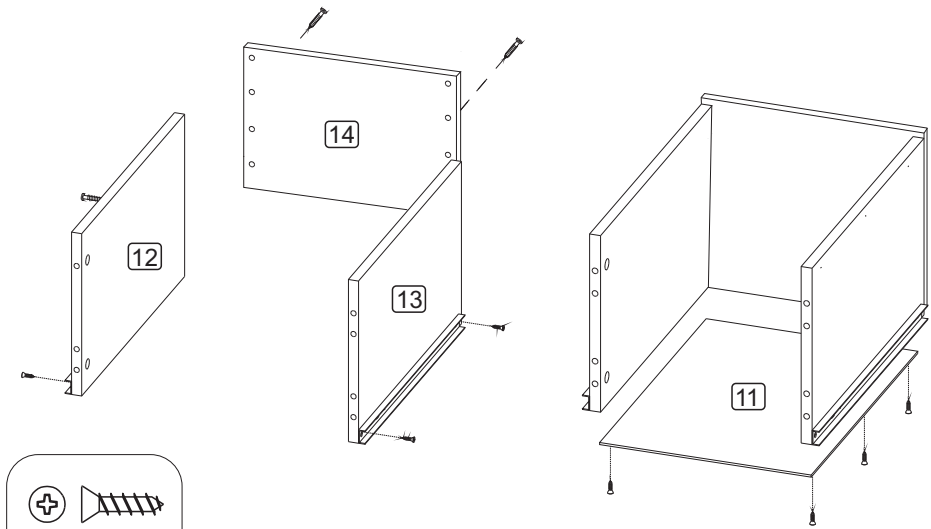
- 01 - Tampo Engrossado Maior
- 02 - Tampo Engrossado Menor
- 03 - Painel Lateral Maior Externo
- 04 - Painel Lateral Menor Externo
- 05 - Painel Lateral Interno
- 06 - Lateral Dir/Esq Gavetas
- 07 - Painel Frontal
- 08 - Lateral Gaveta Esquerda
- 09 - Lateral Gaveta Direita
- 10 - Costa Gaveta
- 11 - Fundo Gaveta
- 12 - Lateral Gaveta Maior Esquerda
- 13 - Lateral Gaveta Maior Direita
- 14 - Costa Gaveta Maior
- 15 - Divisória
- 16 - Porta
- 17 - Costa Maior
- 18 - Costa Menor
- 19 - Lateral Direita/Esquerda
- 20 - Tampo Armário
- 21 - Divisória Gavetas
- 22 - Prateleira
- 23 - Base
- 24 - Divisória Porta
- 25 - Frente
- 26 - Frente com Fechadura
- 27 - Frente Maior
- 28 - Costa Passa Cabo

LISTA DE PIEZAS

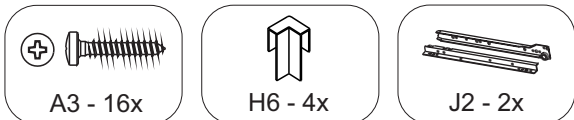
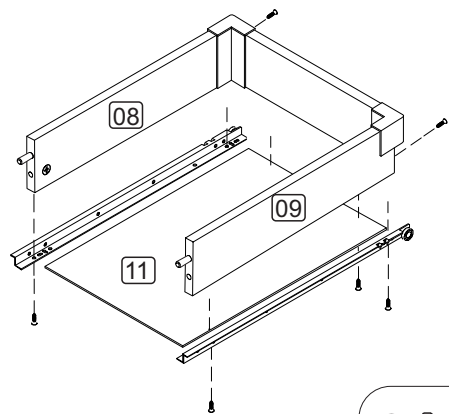
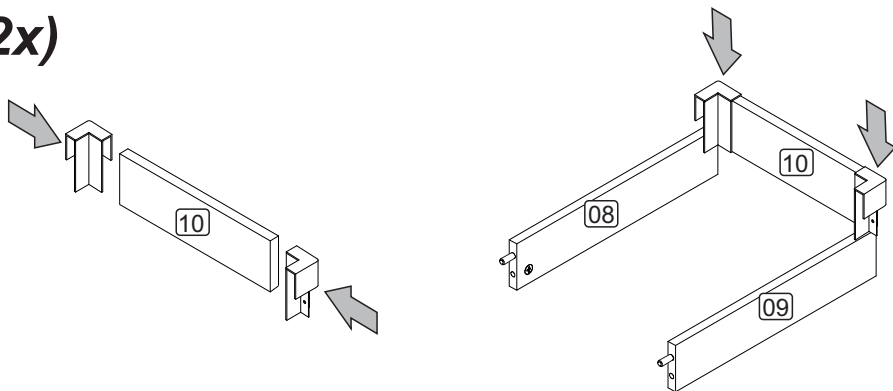
- 01 - Tapa Engrossada Mayor
- 02 - Tapa Engrossada Menor
- 03 - Panel Lateral Mayor Externo
- 04 - Panel Lateral Menor Externo
- 05 - Panel Lateral Interno
- 06 - Lateral Der/Izq Cajones
- 07 - Panel Delantero
- 08 - Lateral Cajón Izquierda
- 09 - Lateral Cajón Derecha
- 10 - Costa Cajón
- 11 - Fondo Cajón
- 12 - Lateral Cajón Izquierda
- 13 - Lateral Cajón Derecha
- 14 - Costa Cajón Mayor
- 15 - Divisória
- 16 - Puerta
- 17 - Revés Mayor
- 18 - Revés Menor
- 19 - Lateral Derecha/Izquierda
- 20 - Tapa Armário
- 21 - Division Cajones
- 22 - Prateleira
- 23 - Base
- 24 - Divisória Puerta
- 25 - Frente
- 26 - Frente con Cerradura
- 27 - Frente Mayor
- 28 - Réves

PARTS IDENTIFICATION

- 01 - Large Cover Thickened
- 02 - Smaller Cover Thickened
- 03 - Large Side Panel
- 04 - Small Side Panel
- 05 - Side Panel
- 06 - Right and Left Side
- 07 - Large Panel Front
- 08 - Left Side Drawer
- 09 - Right Side Drawer
- 10 - Coast Drawer
- 11 - Bottom Drawer
- 12 - Large Left Side Drawer
- 13 - Large Right Side Drawer
- 14 - Large Coast Drawer
- 15 - Partition
- 16 - Door
- 17 - Large Back
- 18 - Small Back
- 19 - Right and Left Side
- 20 - Top
- 21 - Partition Drawers
- 22 - Shelf
- 23 - Base
- 24 - Partition Door
- 25 - Front
- 26 - Drawer Front
- 27 - Large Front
- 28 - Back



(2x)



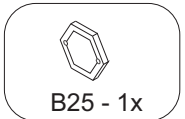
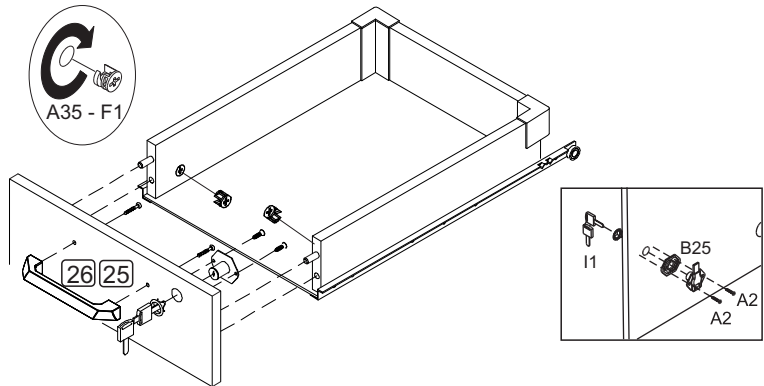
A3 - 16x

H6 - 4x

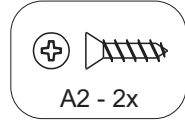
J2 - 2x



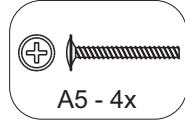
A35 - F1



B25 - 1x



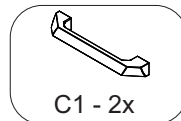
A2 - 2x



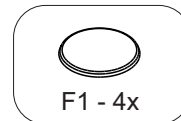
A5 - 4x



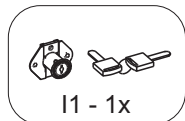
A35 - 4x



C1 - 2x



F1 - 4x



I1 - 1x

10/12

ACESSÓRIOS ACCESSORIES ACCESORIOS

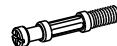
A2 - PARAF. 3,5x14 CC
32x



A6 - PARAF. 3,5x40 CC
2x



A29 - PARAF. MINIFIX
M6x33mm 7x



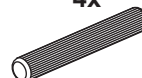
A35 - TAMBOR
MINIFIX 47x



B16 - HASTE MET.
353mm 2x



D3 - CAVILHA 8x50
4x



F1 - TAPA FURO ø18
42x



I1 - FECHADURA P/GAV.
1x



L2 - SAPATA PLAST. SEXT.
2x



M1 - CHAPA L 2 FUROS
OBL 42x17x0,9mm ZB 1x



T11 - PASSA CABO GEBB
60MM 1x



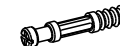
A3 - PARAF. 3,5x20 CP
25x



A8 - PARAF. 4,0x14 CP
12x



A32 - PARAF. MINIFIX
36x



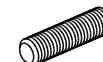
A36 - BUCHA M6x33
7x



C1 - PUXADOR
4x



D5 - CAVILHA PLÁSTICA
PRETA 8x29 12x



G4 - DOBRAD.35 C/PISTÃO
BAIXA + CALÇO 2x



J1 - CORREDIÇA 350mm
2x



L4 - DESLIZADOR
P/ARMÁRIO 6x



M4 - CHAPA P/CONEXÃO
04 FUROS 3x



T14 - KIT P/CAIXA DE
TOMADA 1x



A5 - PARAF. 3,5x25 CF
8x



A16 - PARAF. 4,0x45 CC
3x



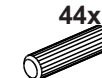
A33 - HASTE MINIFIX
DUPLA 2x



B1 - SUPORTE PRAT.
METÁLICO 8x



D1 - CAVILHA 8x30
44x



B25 - SEPARADOR
P/ FECHADURA 1x



H6 - CANTONEIRA P/GAV
QUICK INSTALL 4x



J3 - CORREDIÇA
TELESC. 350mm 1x



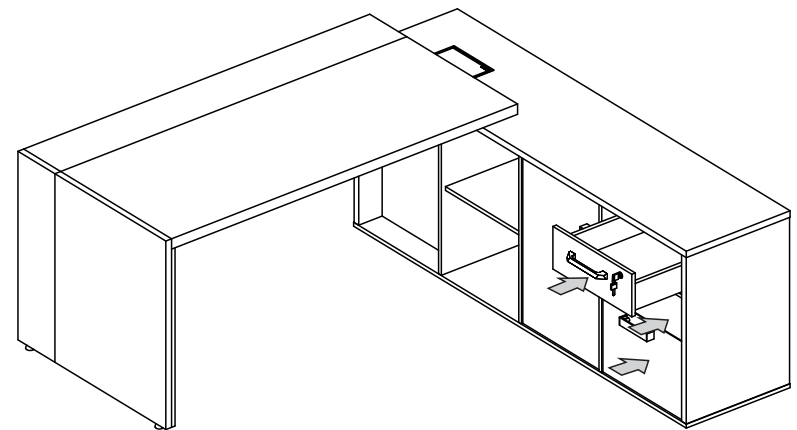
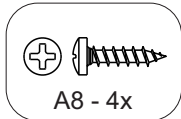
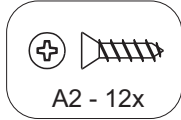
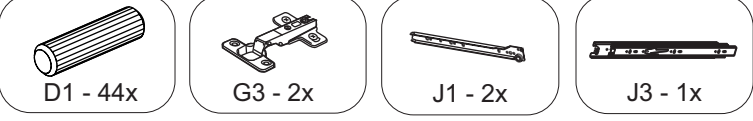
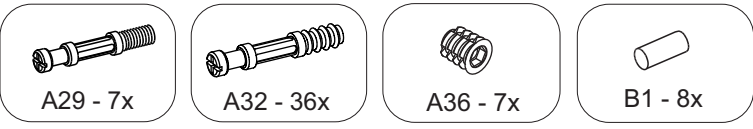
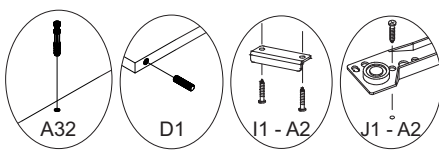
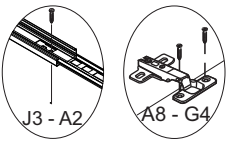
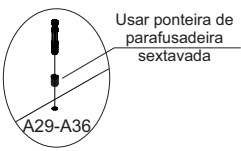
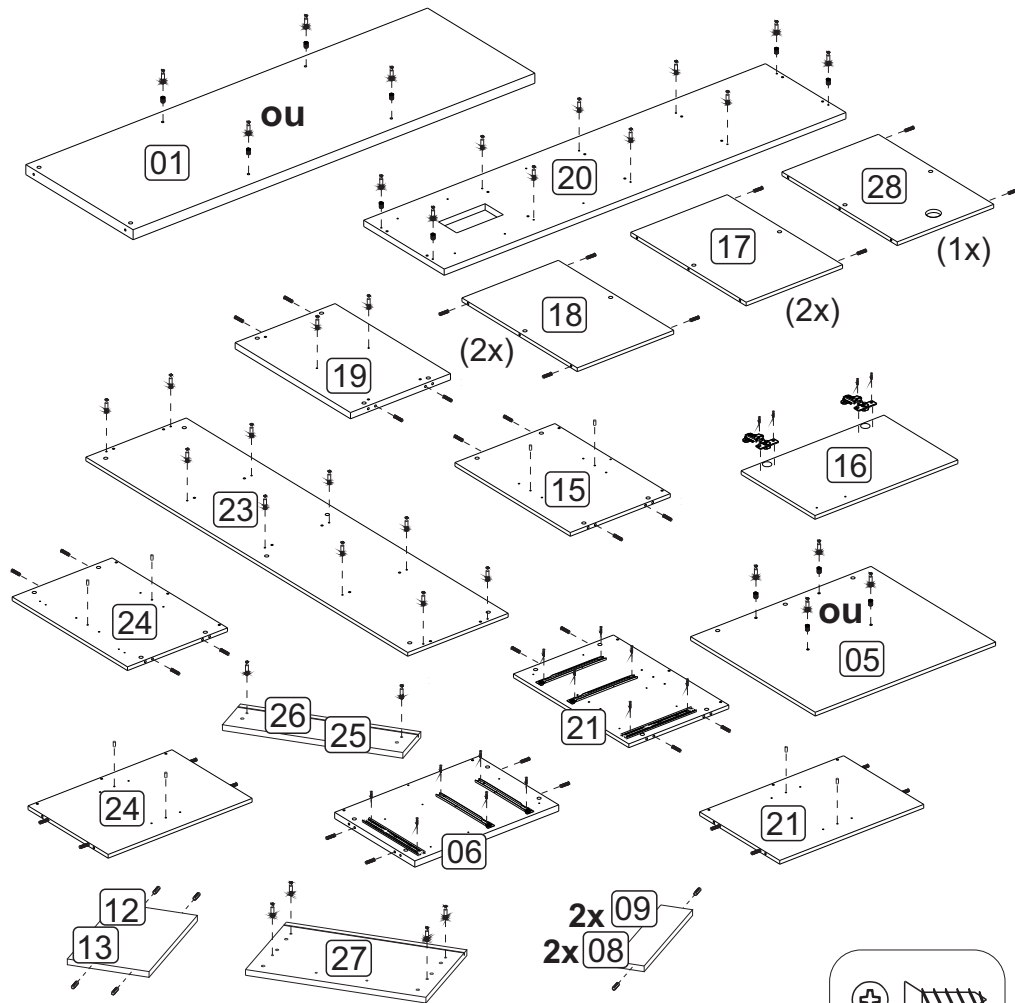
L5 - BUCHA PLÁSTICA
P/SAPATA 5/16 2x



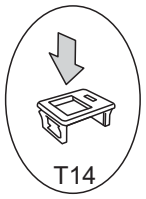
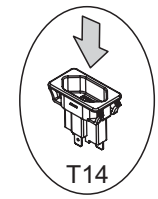
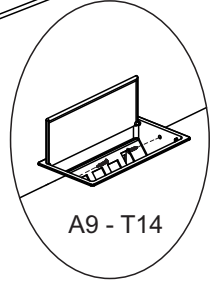
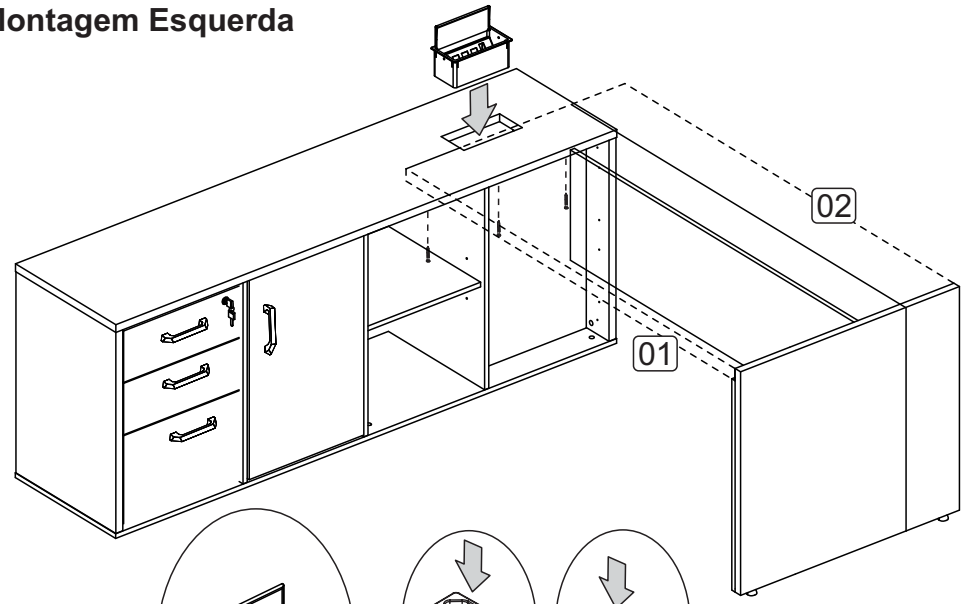
T9 - CAIXA DE TOMADA
PLÁSTICA 1x



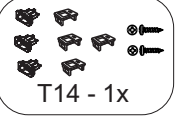
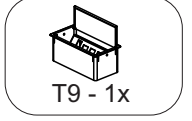
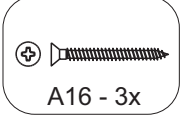
03/12

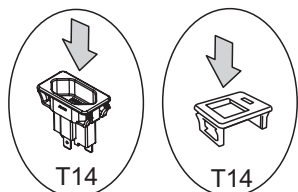
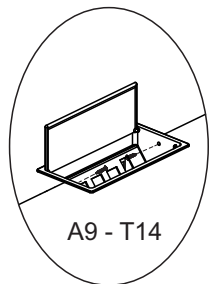
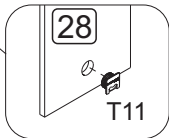
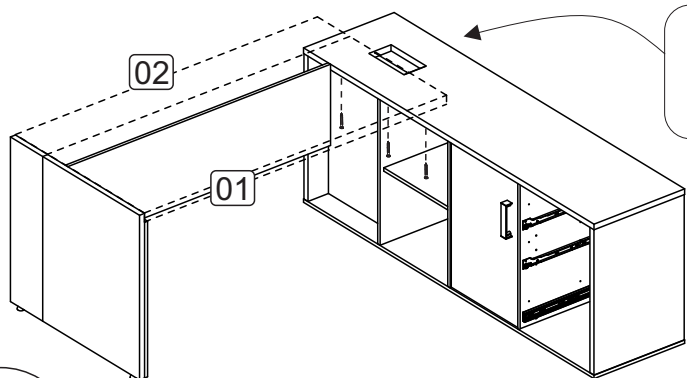
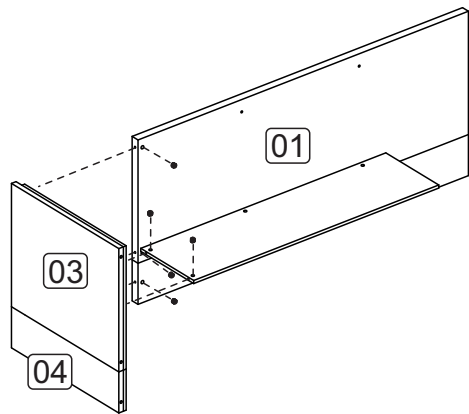


Montagem Esquerda

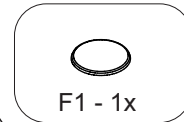
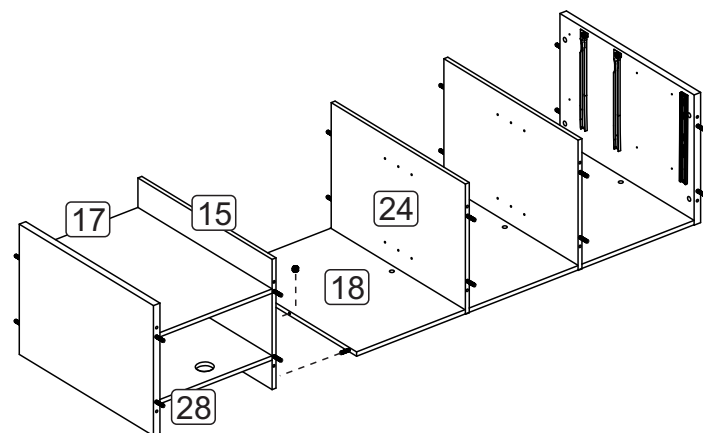
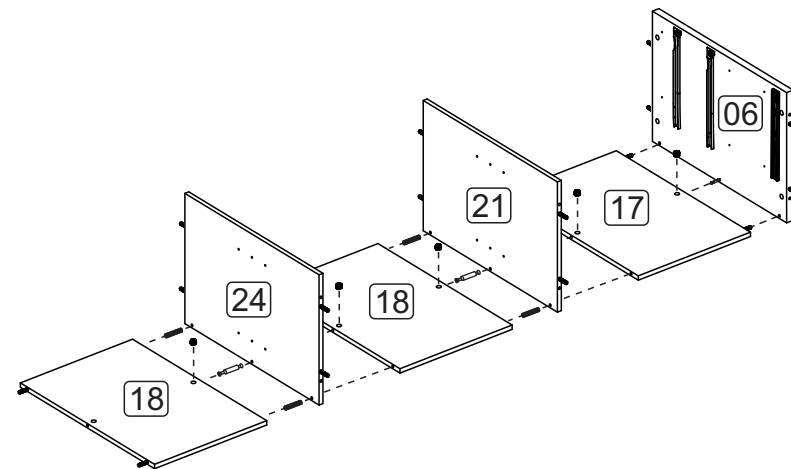
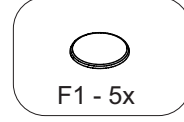
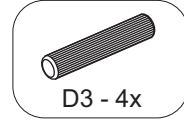
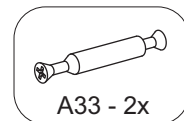
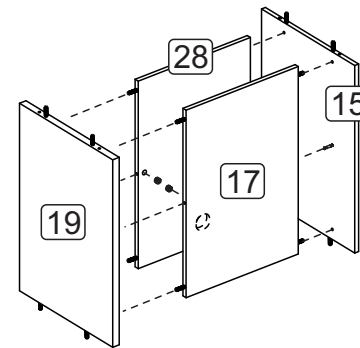
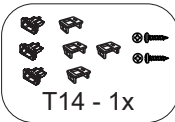
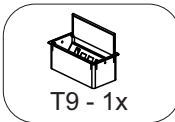
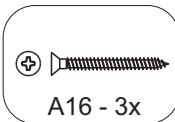
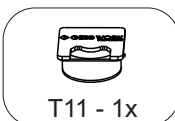
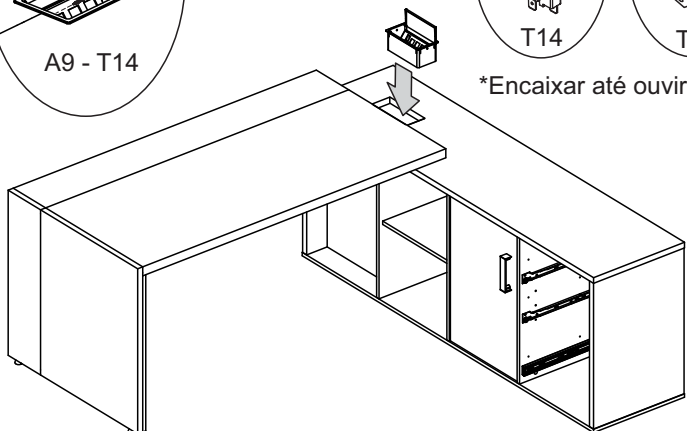


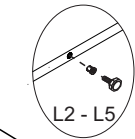
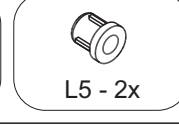
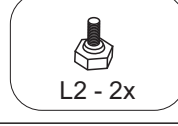
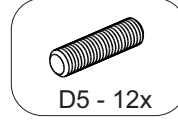
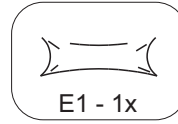
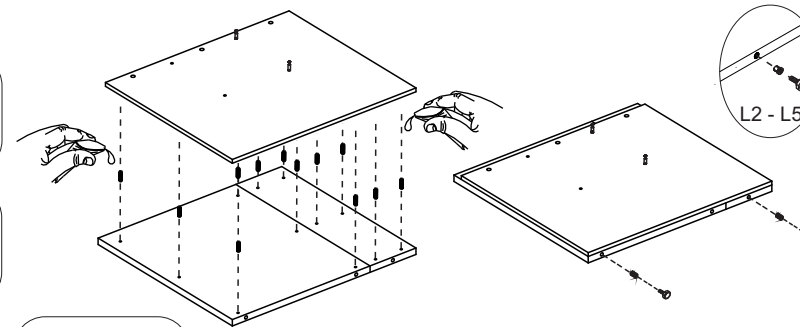
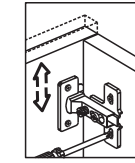
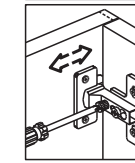
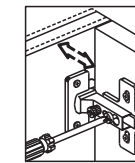
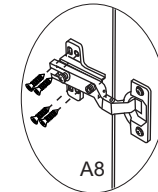
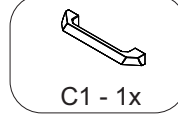
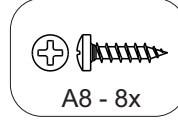
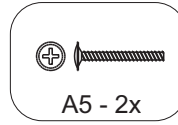
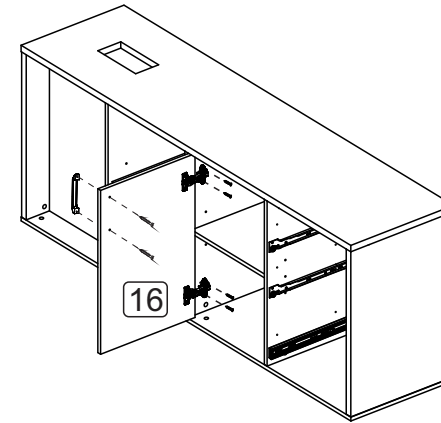
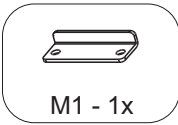
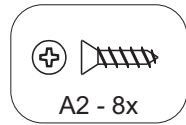
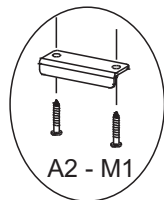
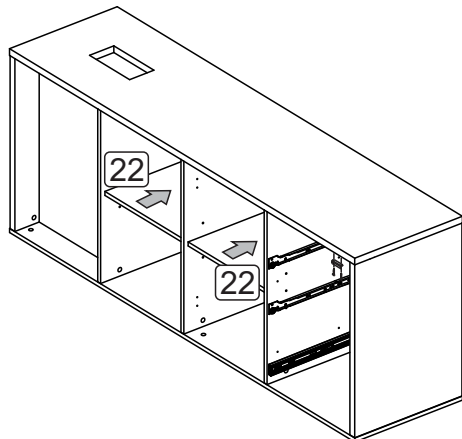
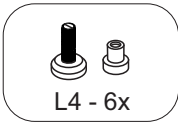
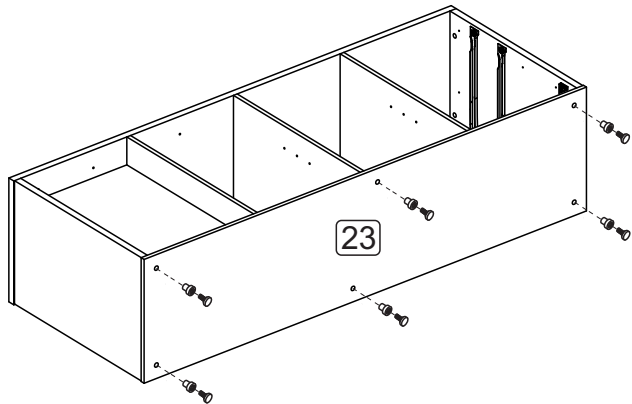
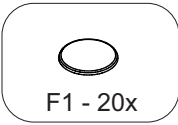
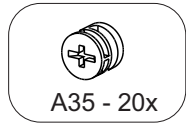
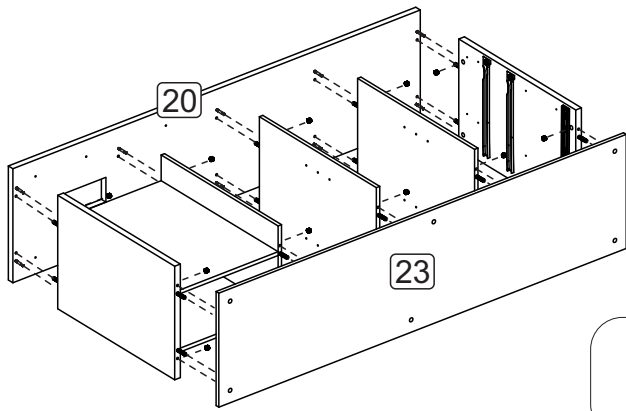
*Encaixar até ouvir o "clik"





*Encaixar até ouvir o "clik"





OBS: ANTES DE FIXAR O PAINEL COM AS CAVILHAS PLASTICAS APLICAR COLA. **A MESMA NECESSITA 12HS P/SECAGEM!**

