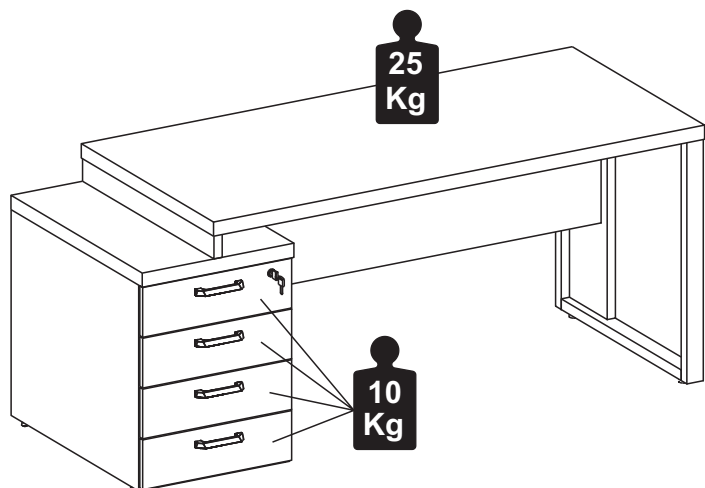


## Capacidade de Carga - Load Capacity - Capacidad de carga



### Manutenção e Limpeza

Vidros: pano levemente umedecido com álcool, seguido de pano seco.  
Madeiras: pano levemente umedecido com água, seguido de pano seco.  
\*Nunca utilizar produtos químicos ou abrasivos.

### Maintenance and Cleaning

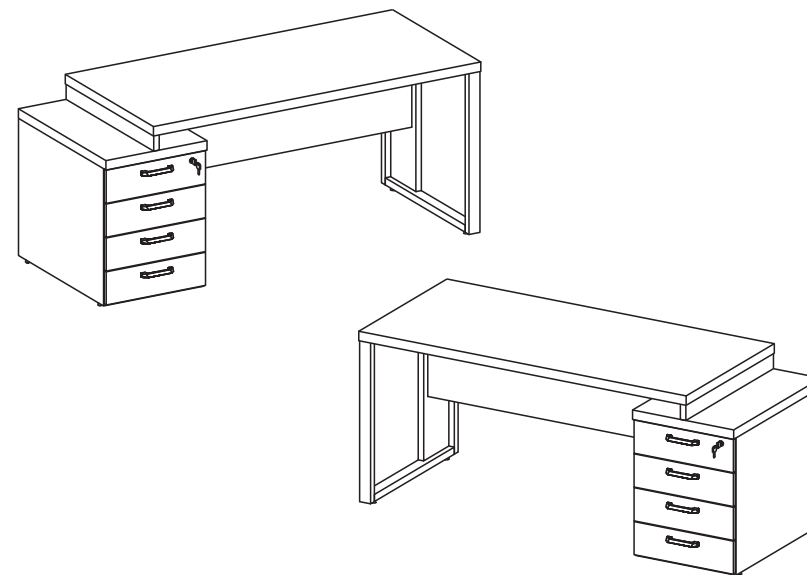
Glasses: cloth lightly moistened with alcohol, followed by dry cloth.  
Woods: cloth slightly moistened with water, followed by cloth seo.  
\*Never use chemicals or abrasives.

### Mantenimiento y Limpieza

Vidrios: legeramente humedecido con alcohol, seguido de un paño seco.  
Madera: ligeramente humedecido con agua, seguido de un paño seco.  
\*No utilice nunca productos quimicos o abrasivos.

## INSTRUÇÕES DE MONTAGEM ASSEMBLY INSTRUCTIONS INSTRUCCIONES DE MONTAJE

### MESA DINÂMICA C/ GAVETEIRO DYNAMIC TABLE WITH DRAWER MESA DINÁMICA CON CAJONERO



REF. #SAT1574/1974

 **GEBB WORK**  
MOBILIÁRIO PARA ESCRITÓRIO

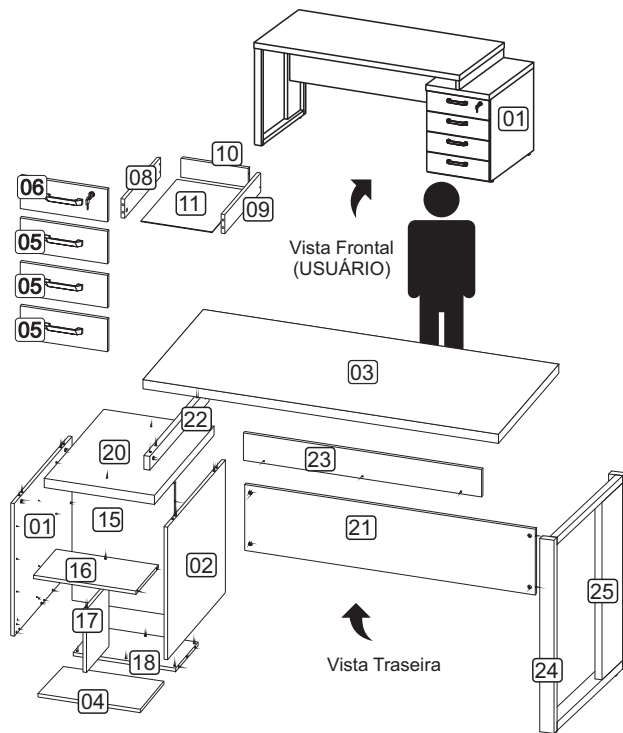
GEBB Work Ind. de Móveis Ltda.  
Rua Felix Roman, 190  
São Valentin

95709-170 - Bento Gonçalves - RS - Brasil  
Fone: (0XX54) 3454-1105 - (0XX54) 3453-1407  
Phone: (0XX54) 3454-1105 - (0XX54) 3453-1407  
E-mail: [pedidos@gebbwork.com.br](mailto:pedidos@gebbwork.com.br)  
[www.gebbwork.com.br](http://www.gebbwork.com.br)  
WhatsApp: +55 54 99177-8324

## LISTA DE PEÇAS

### LISTA DE PEÇAS

- 01 - Lateral Direita
- 02 - Lateral Esquerda
- 03 - Tampo Engrossado
- 04 - Base
- 05 - Frente Gaveta
- 06 - Frente Gaveta c/Fechadura
- 08 - Lateral Esq. Gaveta
- 09 - Lateral Dir. Gaveta
- 10 - Costa Gaveta
- 11 - Fundo Gaveta
- 15 - Costa
- 16 - Prateleira
- 17 - Divisória
- 18 - Base
- 20 - Tampo
- 21 - Painel Frontal
- 22 - Travessa Lateral
- 23 - Aplique
- 24 - Lateral Metálica
- 25 - Aplique Lateral

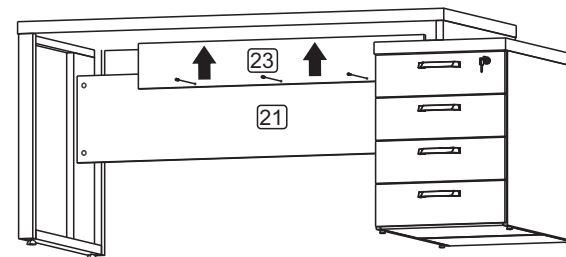
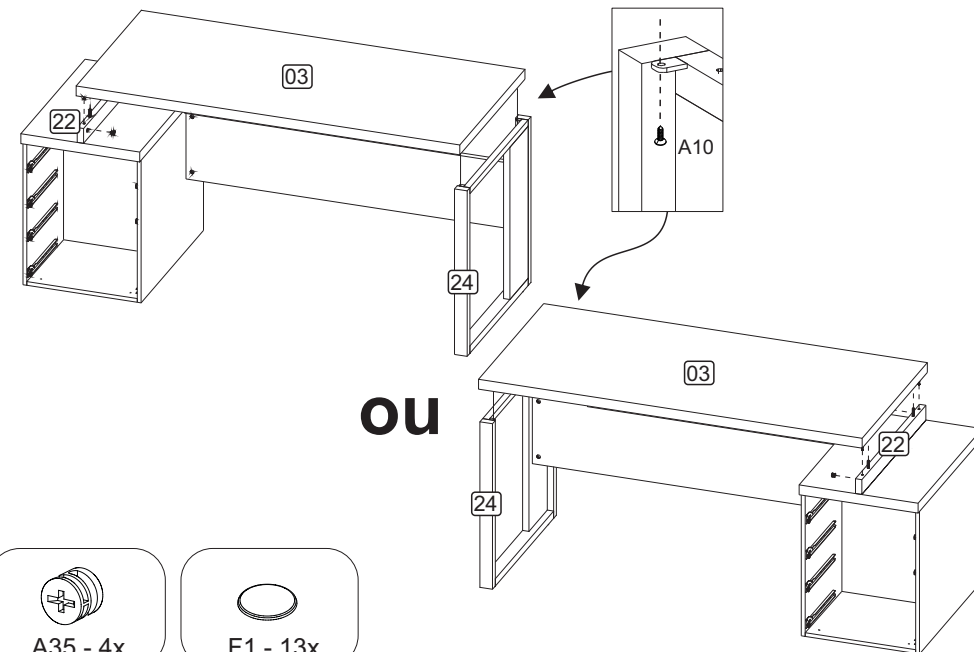


### LISTA DE PIEZAS

- 01 - Lateral Direita
- 02 - Lateral Esquerda
- 03 - Tampo Engrossado
- 04 - Base
- 05 - Frente Cajón
- 06 - Frente Cajón tranca
- 08 - Lateral Izq. Cajón
- 09 - Lateral Der. Cajón
- 10 - Revés Cajón
- 11 - Fondo Cajón
- 15 - Costa
- 16 - Estante
- 17 - Divisoria
- 18 - Base
- 20 - Tampo
- 21 - Panel Frontal
- 22 - Travessa Lateral
- 23 - Aplique
- 24 - Lateral Metálica
- 25 - Aplique Lateral

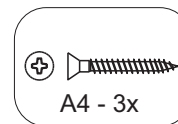
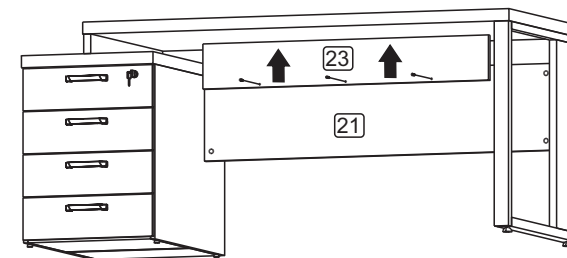
### PARTS IDENTIFICATION

- 01 - Right Side
- 02 - Left Side
- 03 - Cover
- 04 - Base
- 05 - Drawer Front
- 06 - Front Drawer Locks
- 08 - Left Drawer Side
- 09 - Right Drawer Side
- 10 - Drawer Back
- 11 - Drawer Bottom
- 15 - Coast
- 16 - Shelf
- 17 - Diviion
- 18 - Base
- 20 - Cover
- 21 - Front Panel
- 22 - Sid Dish
- 23 - Apply
- 24 - Metallic Side
- 25 - Side Fitting



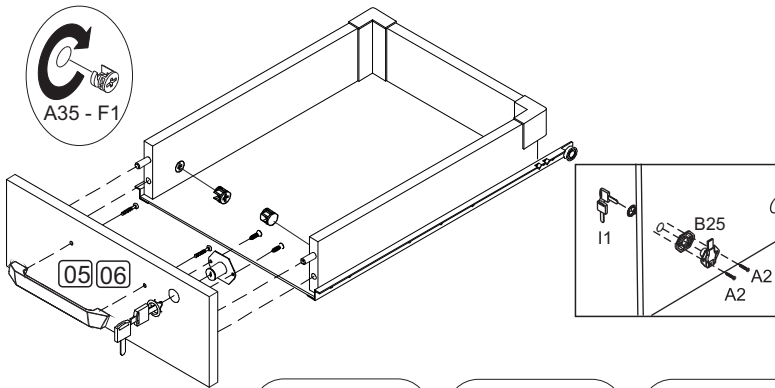
\*Pressionar a peça (23) para cima para não empenar o tampo  
Presionar la pieza (23) hacia arriba para no empaquetar la tapa

ou





A35 - F1



B25 - 1x



A2 - 2x



A5 - 8x



A35 - 8x



C1 - 4x

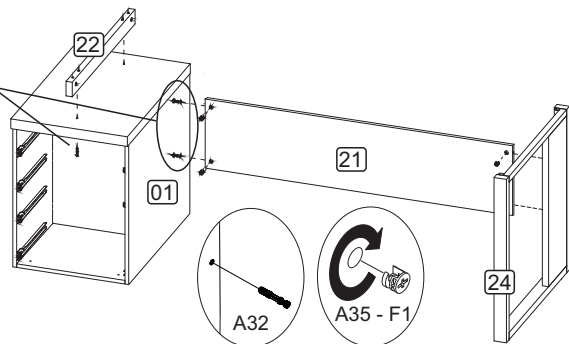


F1 - 8x

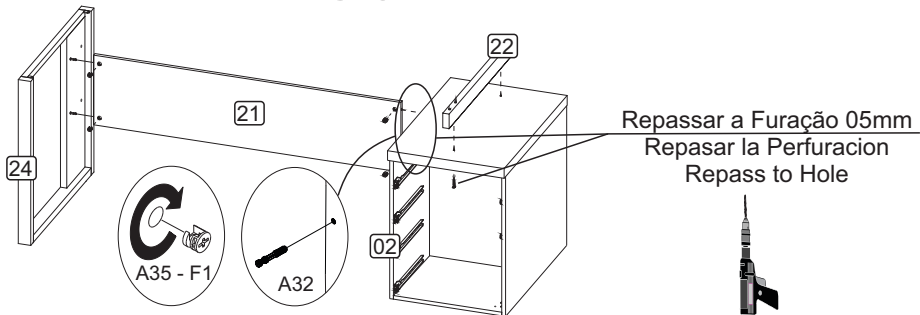


I1 - 1x

Repassar a Furação 05mm  
Reparar la Perforacion  
Repass to Hole



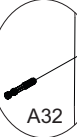
ou



Repassar a Furação 05mm  
Reparar la Perforacion  
Repass to Hole



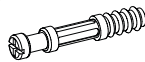
A35 - F1



A32



A23 - 2x



A32 - 2x



A35 - 4x



F1 - 4x

# ACESSÓRIOS ACCESSORIES ACCESORIOS

A2 - PARAF. 3,5x14 CC  
20x



A3 - PARAF. 3,5x20 CP  
40x



A4 - PARAF. 3,5x25 CC  
3x



A5 - PARAF. 3,5x25 CF  
8x



A10 - PARAF. 4,0x20 CF  
2x



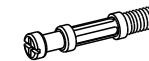
A15 - PARAF. 4,0x40 CP  
4x



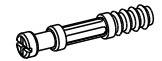
A23 - PARAF. 5,0x35 CF  
2x



A29 - PARAF. MINIFIX  
M6x33m 6x



A32 - PARAF. MINIFIX  
20x



A35 - TAMBOR  
MINIFIX 26x



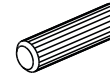
A36 - BUCHA M6x13  
6x



C1 - PUXADOR  
4x



D1 - CAVILHA 8x30  
32x



F1 - TAPA FURO Ø18  
25x



H6 - CANTONEIRA P/GAV  
QUICK INSTALL 8x



I1 - FECHADURA P/GAV.  
1x



J1 - CORREDIÇA 350mm  
8x



L2 - SAPATA PLAST. SEXT.  
2x



L3 - SAPATA PLAST. 1/4  
4x



L5 - BUCHA PLÁSTICA  
P/SAPATA 5/16 2x



M2 - BATENTE P/PORTA  
1x



M3 - CHAPA P/SAPATA  
1/4" 4x



B25 - SEPARADOR  
P/ FECHADURA 1x



